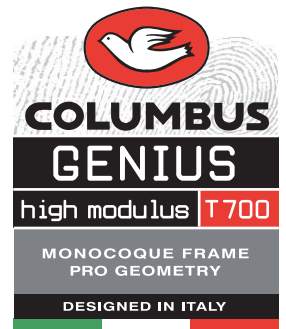


GENIUS

carbon monocoque frame

NEW



Telaio monoscocca in fibra di carbonio, geometria compact.
Monocoque carbon fibre frame, compact geometry.



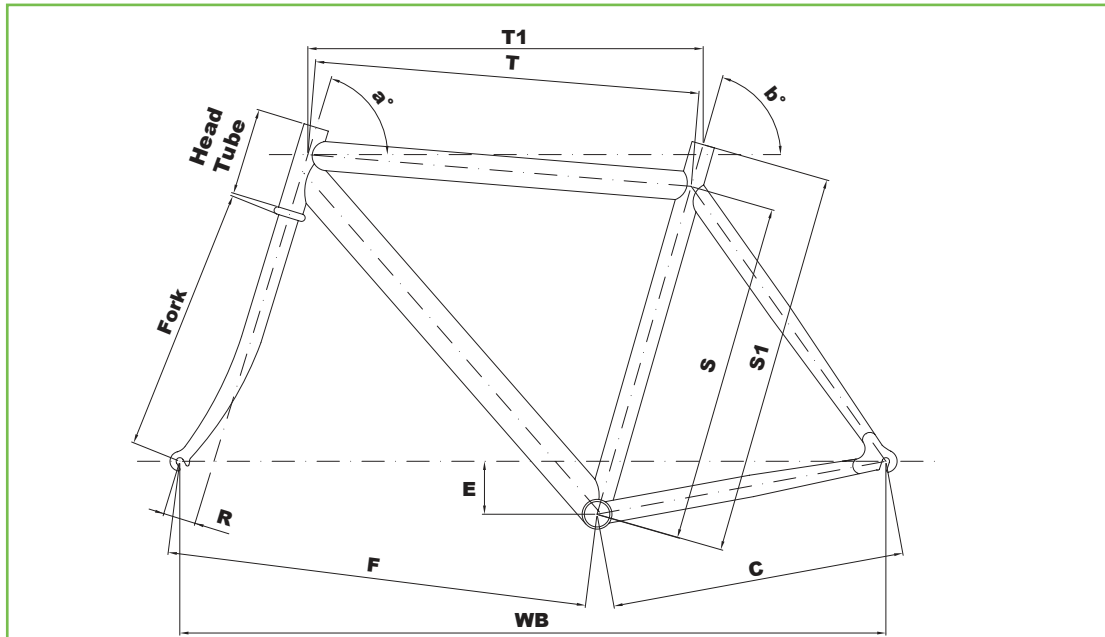
TELAIO MONOSCOCCA GENIUS

Il nuovo nato in casa Columbus, è un telaio monoscocca realizzato attraverso la sovrapposizione di fibra di carbonio ad alto modulo, polimerizzata mediante la tecnica dell'High Pressure Curing. Le dimensioni decisamente over del tubo obliquo e dello sterzo fanno subito trasparire le caratteristiche di estrema rigidità di questo telaio dal peso inferiore ai 950g. Le costolature laterali del tubo orizzontale contribuiscono alla rigidità laterale di tutta la struttura aumentando la guidabilità della bicicletta anche nelle condizioni più estreme. La scatola movimento oversize BB30 ed il posteriore orizzontale single plug a sezione alta, aumentano l'efficienza della pedalata minimizzando le deformazioni laterali e sottolineando la caratteristica decisamente racing del telaio Genius. Il tubo sterzo da 1" 1/2 nella parte inferiore, distribuisce meglio i carichi aumentando la durata del cuscinetto. La nuova forcella Genius monoscocca integra perfettamente le caratteristiche del telaio: estrema maneggevolezza e stabilità. La testa della forcella decisamente oversize si raccorda al tubo sterzo conico seguendo il più possibile percorsi rettilinei, cambi di direzione improvvisi fanno lavorare la fibra di carbonio in maniera non ottimale. La zona testa/sterzo è particolarmente rigida mentre i foderi hanno un coefficiente di rigidità più basso lungo l'asse sterzo, in questo modo la forcella è in grado di filtrare le vibrazioni ad alta frequenza e bassa intensità indotte dal terreno.

GENIUS MONOCOQUE FRAME

The new born in Columbus is a monocoque frame made with overlapped high modulus Carbon fibre, bonded in High Pressure Curing. The oversize dimensions of the down and head tubes give tremendous rigidity to this frame weighing less than 950g. The lateral ribs of the horizontal tube give lateral stiffness to the whole structure, improving bike handling in the toughest conditions. The oversize BB30 bottom bracket and the single plug high profile chain stays, increase the efficiency when pedalling and minimise lateral deformation, making Genius a true racing frame. The head tube measuring 1" 1/2 in the lower section, increases the life time of the bearings as it evens the loads. The new Genius monocoque fork perfectly matches the frame: great handling and stability properties. The oversize fork head follows straight lines to fit the conic shaped steering tube, since sudden changes of direction or sharp angles, don't work with carbon. The head/head tube area is particularly stiff, whilst the blades are less stiff on the head tube axis, so that the fork dampens any kind of vibration.

GEOMETRIE TELA



GENIUS

GEOMETRIE (mm)

GEOMETRIES (mm)

Misura Size	Traditional size	S1	S	T1	T	Head Tube	a°	b°	R	C	F	WB	E	Fork
XS	460	460	404	512	496	122	71,5°	75°	45	403	574	966	73	368
S	480	480	424	524	507	128	72°	74°	45	405	571	965	73	368
M	510	510	454	544	527	150	73°	73,5°	45	405	579	973	71	368
L	540	540	485	557	540	175	73,5°	73°	45	408	582	980	71	368
XL	570	570	515	579	561	205	73,5°	72,5°	45	408	599	997	68	368